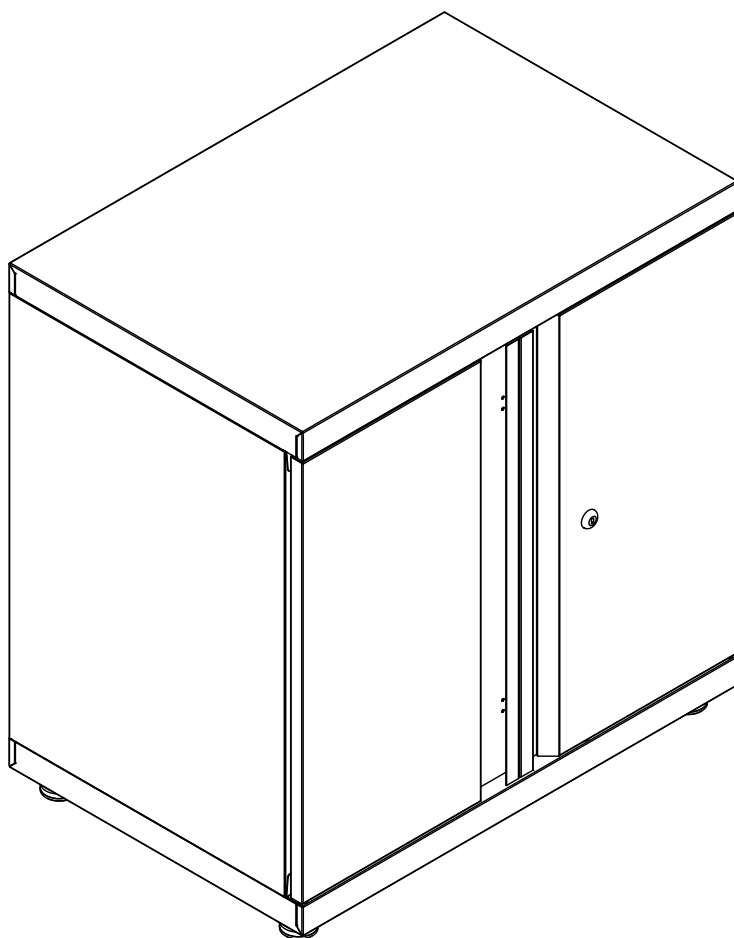


ИНСТРУКЦИЯ ПО СБОРКЕ

ТУМБА 2-ДВЕРНАЯ с регулируемой полкой

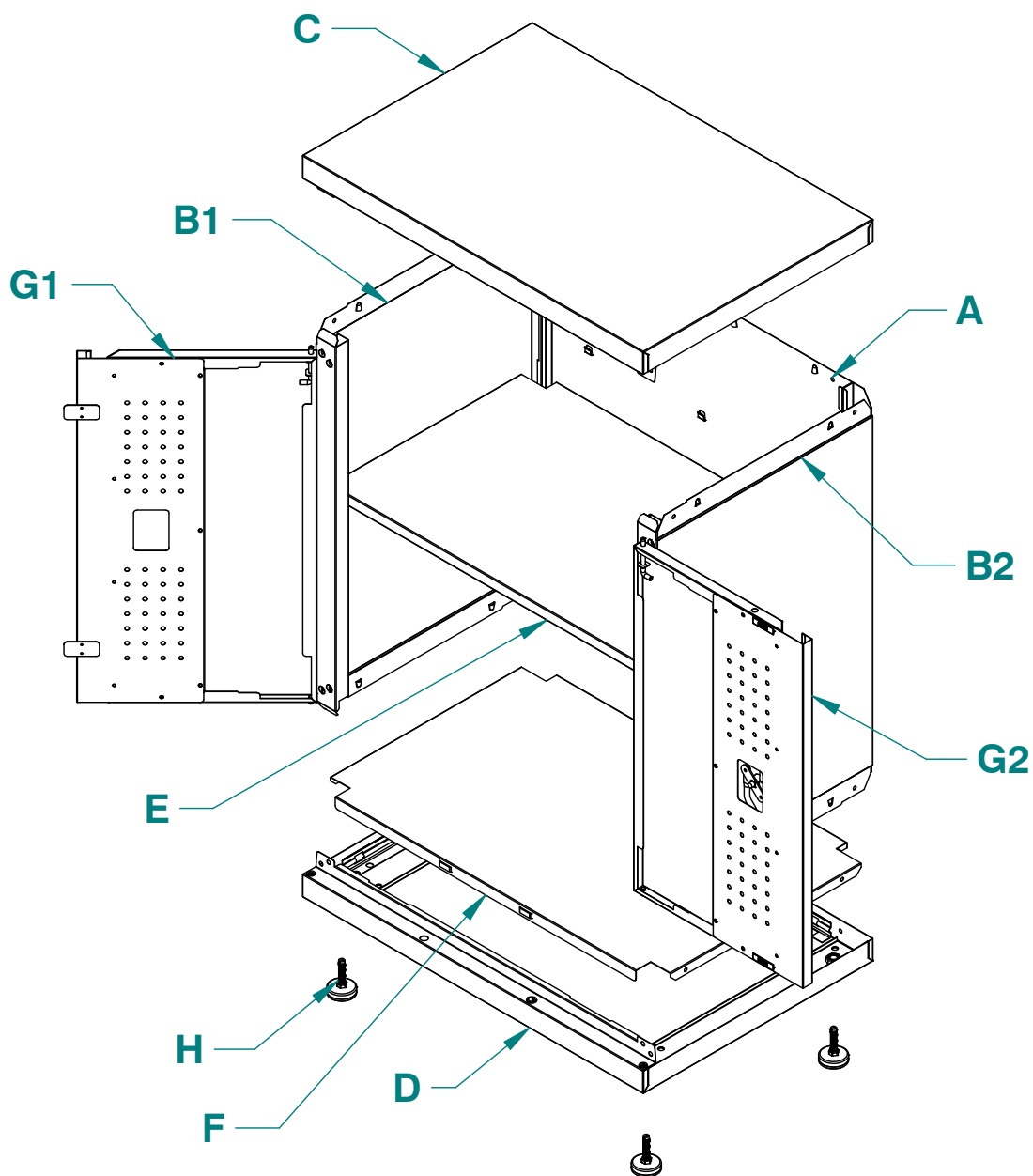


Тумба 2-дверная

ВНИМАНИЕ:

Перед сборкой тумбы прочитайте инструкцию до конца.

КОМПОНЕНТЫ



Часть	Название	Кол-во	Часть	Название	Кол-во
A	Задняя панель	1	E	Полка верхняя	1
B1	Левая боковая панель	1	F	Полка нижняя	1
B2	Правая боковая панель	1	G1	Левая дверь	1
C	Верхняя панель	1	G2	Правая дверь	1
D	Нижняя панель	1	H	Регулируемые опоры	4

Часть	Название	Кол-во
а	Болт ST4.8x10 mm	8+2



а 8+2 шт.

ИНСТРУМЕНТ, НЕОБХОДИМЫЙ ДЛЯ СБОРКИ

Использование электроинструмента сократит время сборки



Киянка



Крестовая отвертка

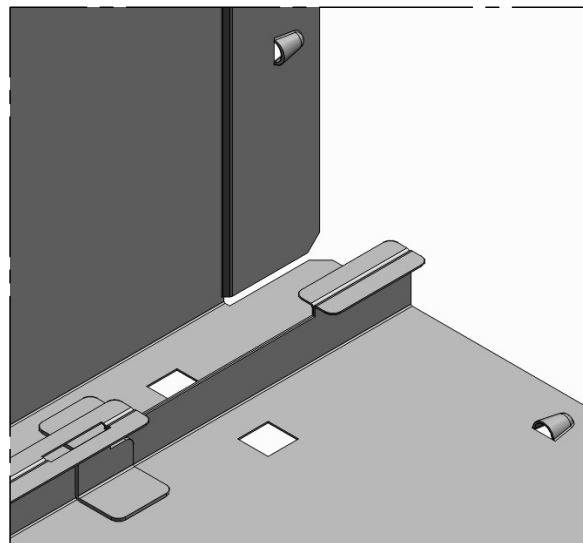
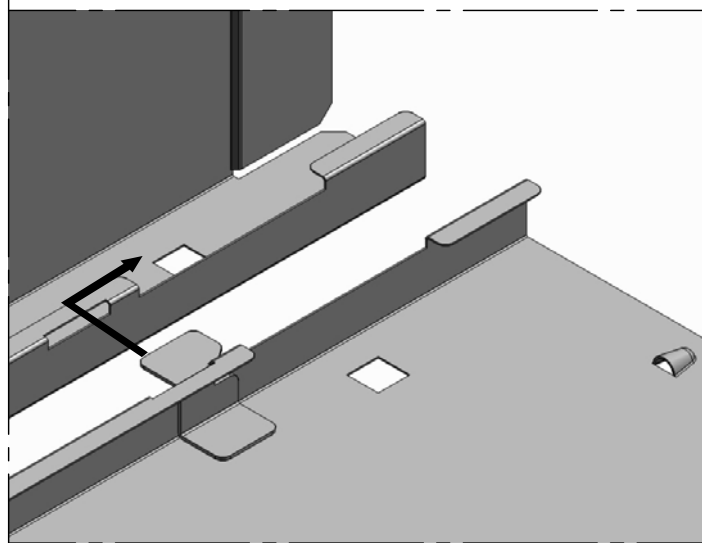
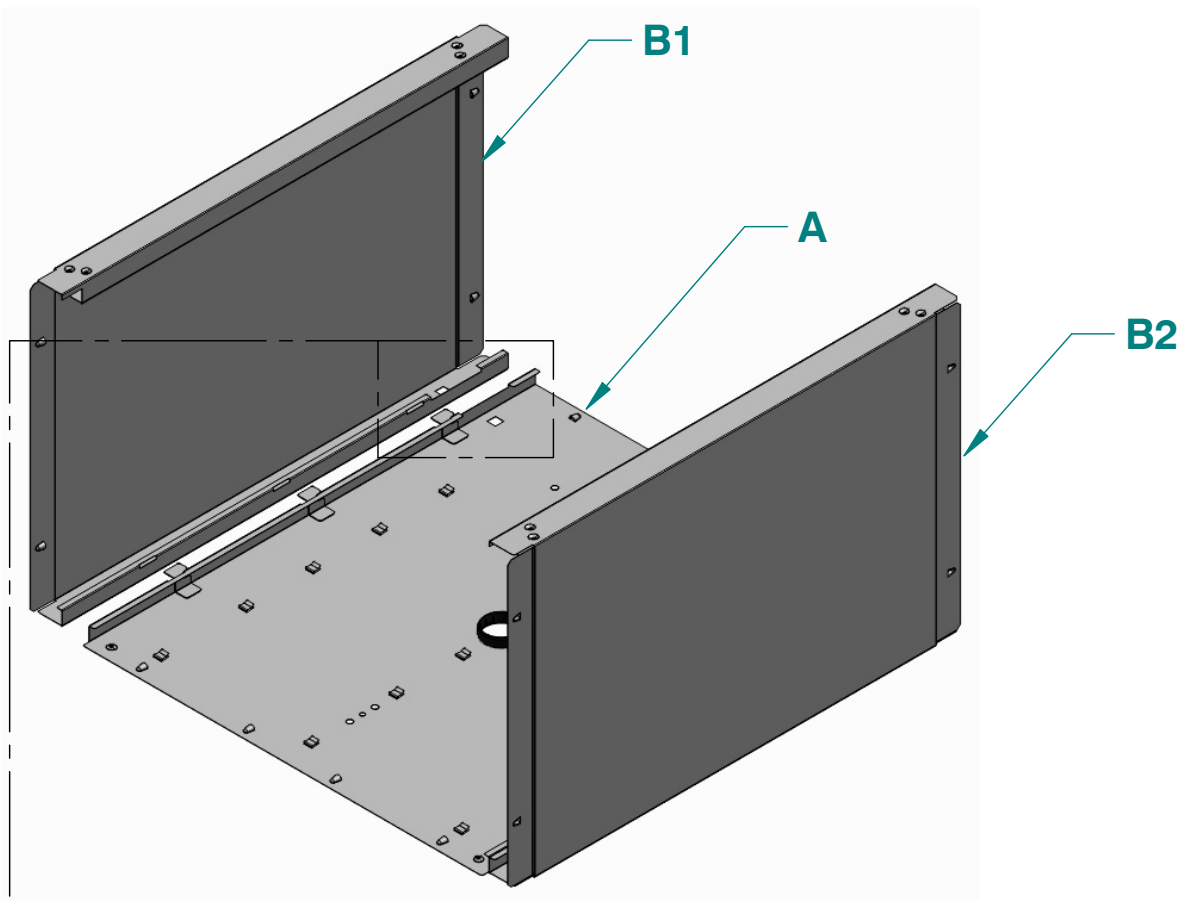
ВНИМАНИЕ

1. Перед сборкой, пожалуйста, проверьте наличие и количество составляющих согласно списку КОМПОНЕНТОВ (Стр. 2).
2. Аккуратно распакуйте и разложите компоненты на ровной свободной поверхности.
3. Ознакомьтесь со всеми составляющими и сравните их по внешнему виду с изображениями ниже, чтобы убедиться всё ли в наличии.
4. Начните сборку тумбы пошагово (с 1 по 5) согласно рисункам ниже.

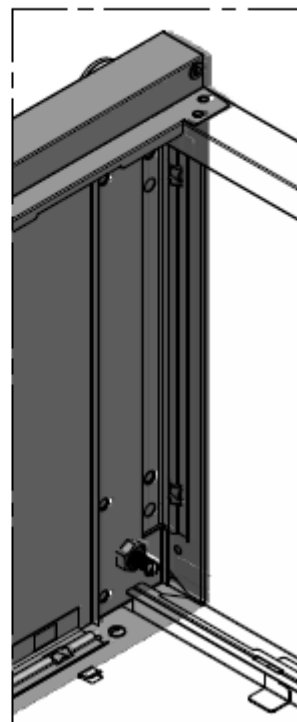
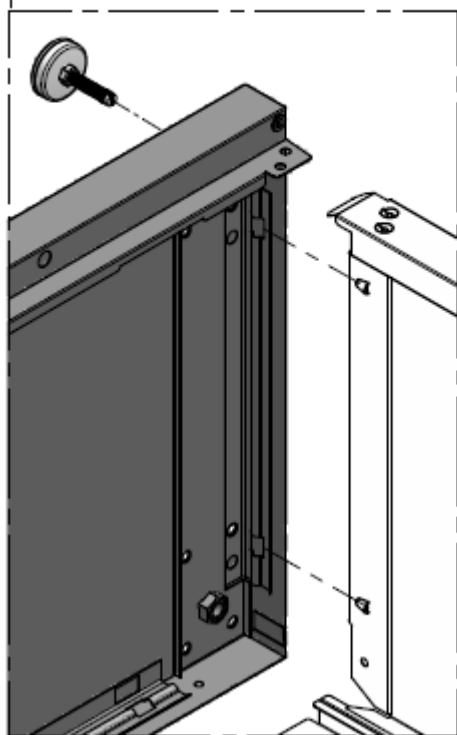
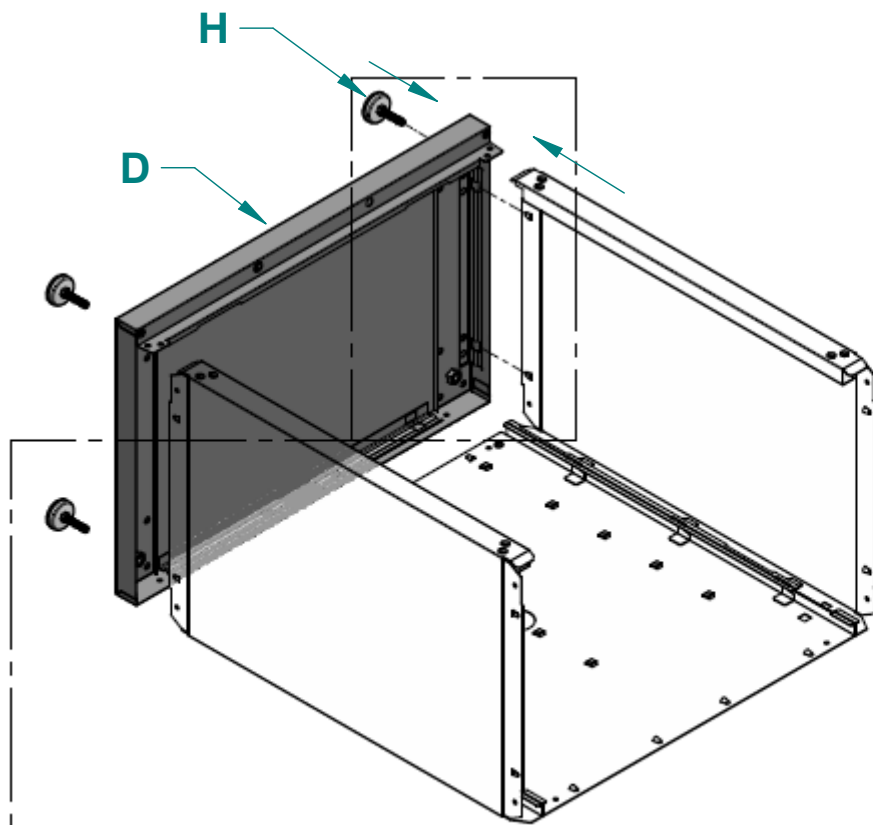
ПРЕДУПРЕЖДЕНИЕ

1. Передвигайте собранную тумбу с закрытыми дверцами.
2. Не вставайте на поверхность тумбы. Вы можете её опрокинуть, что может привести к травме.
3. Не устанавливайте тумбу на подвижной плоскости без закрепления.
4. Не позволяйте детям играть вокруг и внутри тумбы.
5. Максимальная нагрузка на основание тумбы 110 кг (45 кг на полку).

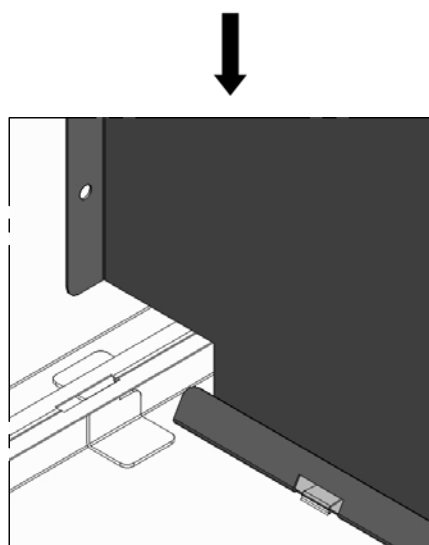
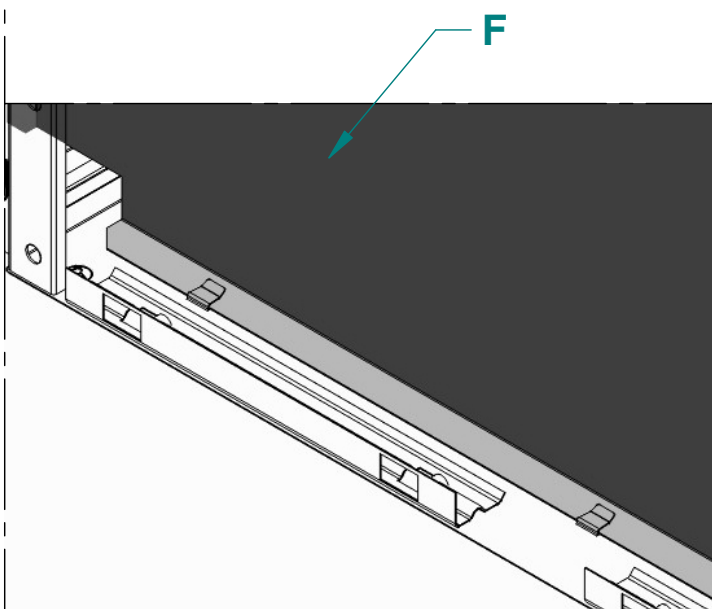
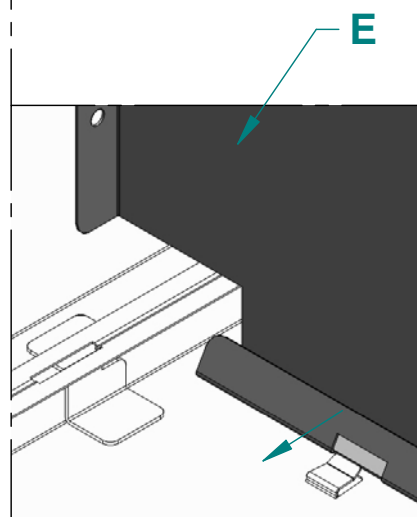
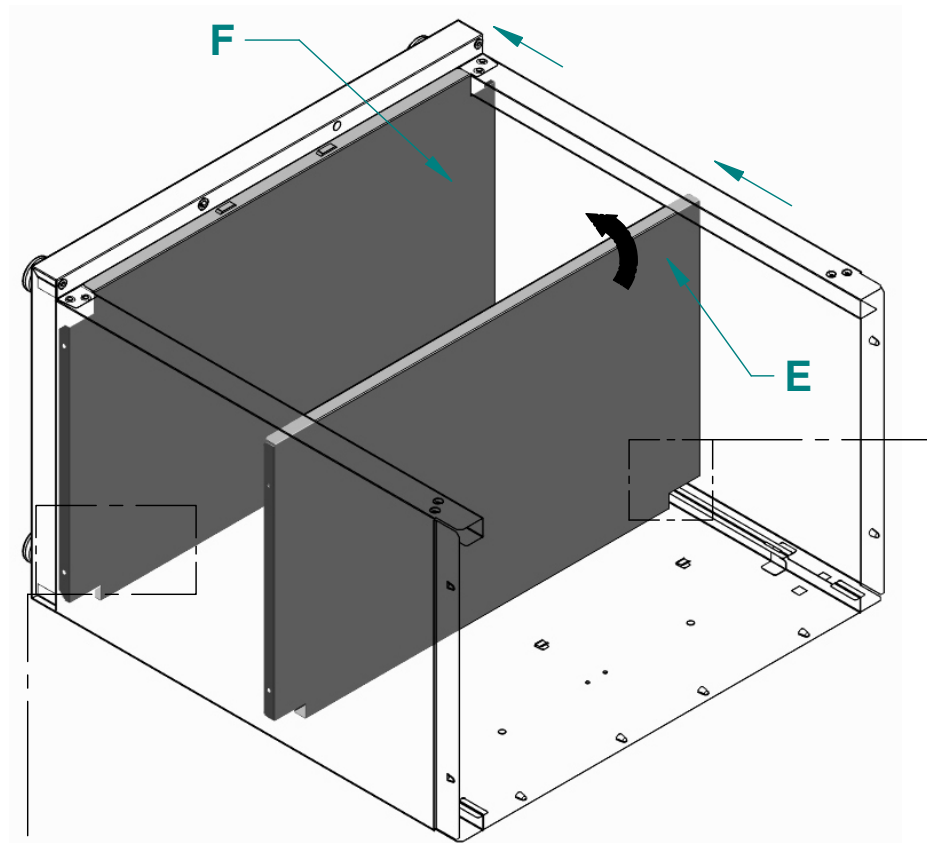
※ Шаг 1



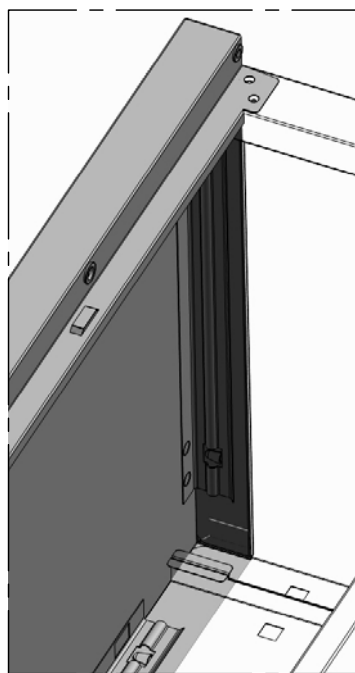
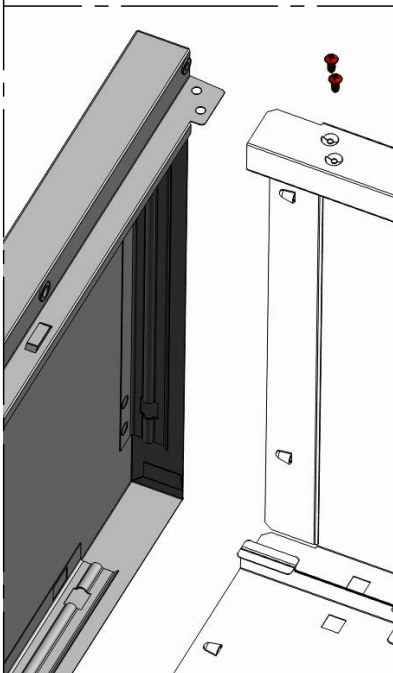
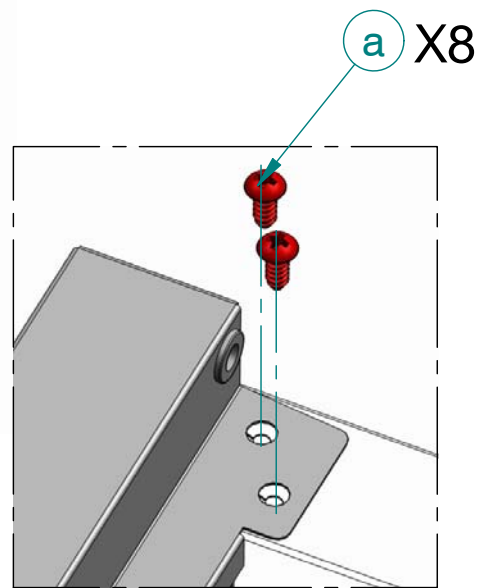
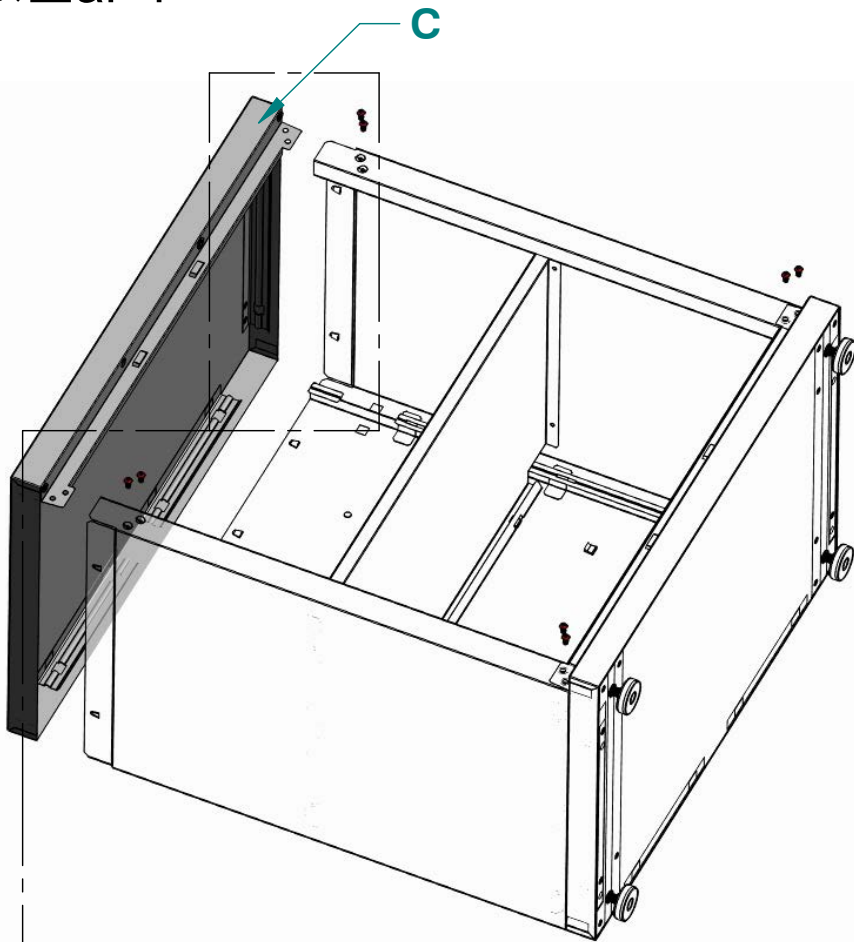
※ Шаг 2



※ Шаг 3



※ Шаг 4



※ Шаг 5

